

# ビジターカウンター DC8000 取付説明書



Rev.1.0.0

ダンボネット・システムズ株式会社

---

# DC8000 取付説明書

I. 取り付けに関する注意事項 .....	1
II. 天吊り設置 .....	2
III. 伸縮式ブラケット(オプション)設置 .....	4

---

## I. 取り付けに関する注意事項

取り付けをする前に、すべての部品が揃っていることを確認してください。

- 1) DC8000 を取り付ける天井・壁は、カメラとアクセサリーの総重量の 4 倍以上の重量を支えることができる強度が必要です。地震や予想される振動、外力にも十分耐えるよう設計し、取り付けて下さい。
- 2) コンクリート天井・壁の場合は、コンクリート用アンカーを取り付け、その後天吊り用金具(ブラケット)を取り付けます。
- 3) 木製の天井・壁の場合は、天吊り用金具(ブラケット)をタッピングビスで直接取り付けすることができます。
- 4) 石膏ボードの天井・壁の場合には、石膏ボード用アンカーを取り付け、その後天吊り用金具(ブラケット)を取り付けます。
- 5) 鉄柱や鉄骨には取り付けできません。
- 6) 取り付け場所の材質や強度によって不都合がある場合には、強度に十分注意し、市販の適切なボルト・アンカー類を使用してください。
- 7) DC8000 を取り扱う際、カメラのケーブルを持って引っ張ると、故障や誤作動、接触不良などの不具合が発生することがありますのでご注意ください。

## II.天吊り設置

図 1-1 に示すように、天吊り金具(ブラケット)を使用して DC8000 を取り付けます。

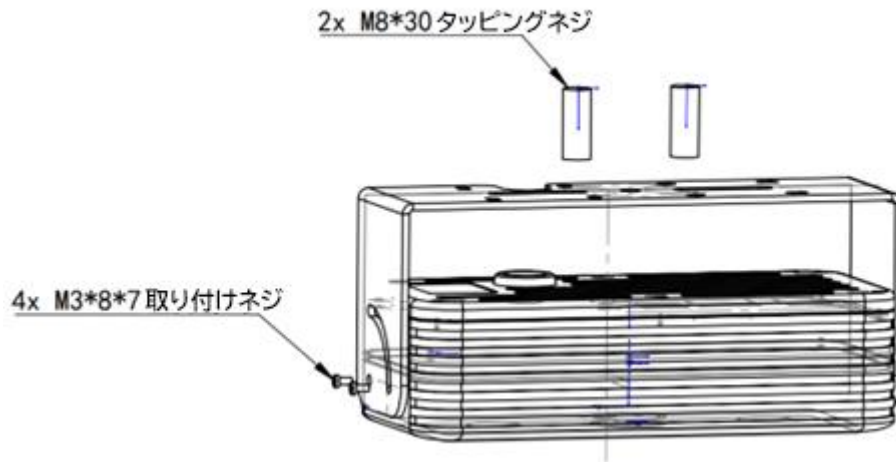


図 1-1 DC8000 設置イメージ図

### ステップ 1 取付位置

ワイヤーハーネスを通すために、天吊り金具(ブラケット)の左下隅に直径 25mm の貫通孔を開けます。

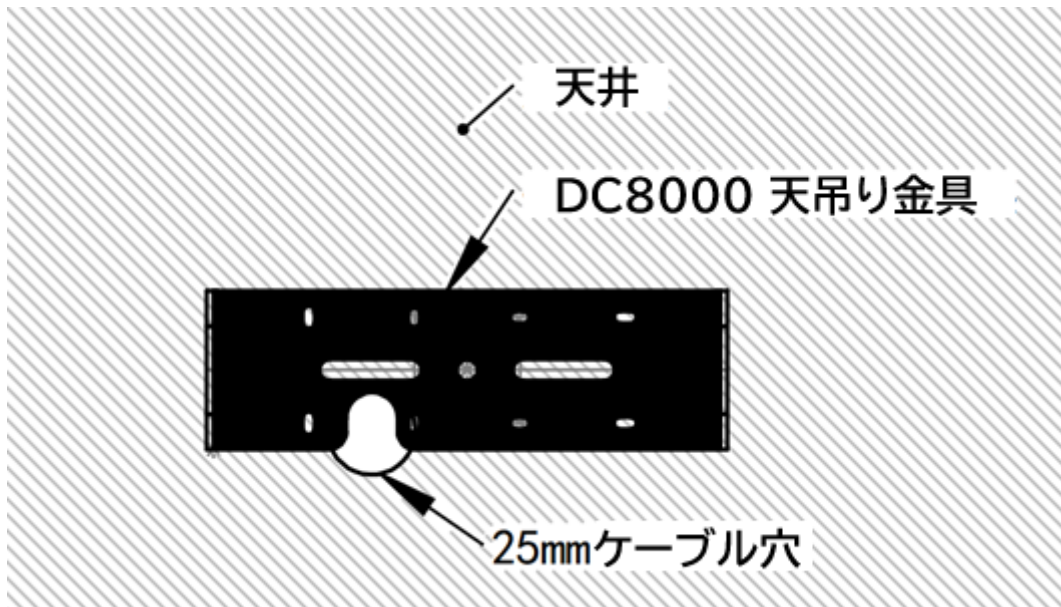
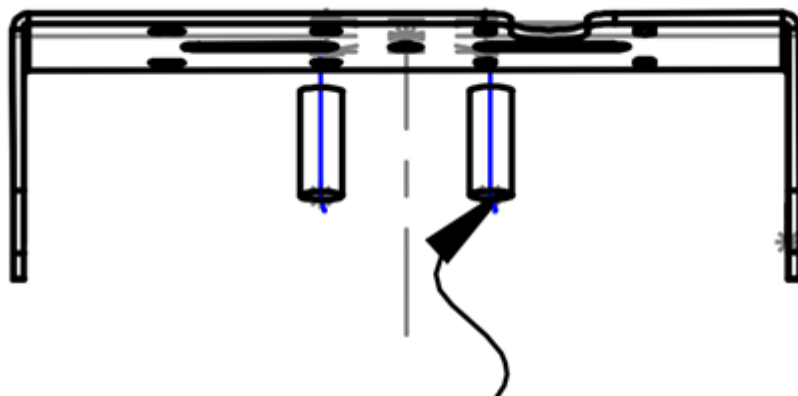


図 1-2 天吊り金具(ブラケット)を真下から見た図

## ステップ 2 天吊り金具(ブラケット)を取り付ける

図 1-3 に示すように、M8\*30 タッピングネジ 2 本を使用して天吊り金具(ブラケット)を天井に固定します。



DC8000天吊り金具を  
M8\*30 タッピングネジで固定

図 1-3 天吊り金具(ブラケット)取付図

## ステップ 3 DC8000 の取り付け

M3\*8\*7 取り付けネジ 4 本で DC8000 を天吊り金具(ブラケット)に固定する。

## ステップ 4 取付後チェック

DC8000 の前面ガラス面に汚れがないか確認し、汚れがあればクリーニングクロスで拭き取り、きれいになったことを確認します。

### III.伸縮式ブラケット(オプション)設置

天井高が高い場所への設置には、伸縮式ブラケットを使用することができます。

#### ステップ 1 伸縮式ブラケットの選定

取り付け高さに応じて、伸縮式ブラケットを選定します。伸縮式ブラケットは、30cm～3.0m までの長さに対応します。

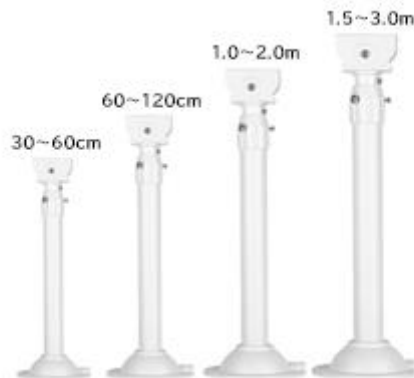


図 2-1 伸縮式ブラケットの種類

#### ステップ 2 伸縮式ブラケットを組み立てる

伸縮式ブラケットを M8\*20 ネジ 2 本で組み立てます。

#### ステップ 3 伸縮式ブラケットを固定する

伸縮式ブラケットを、タッピングネジ等を使って天井に取り付けます。

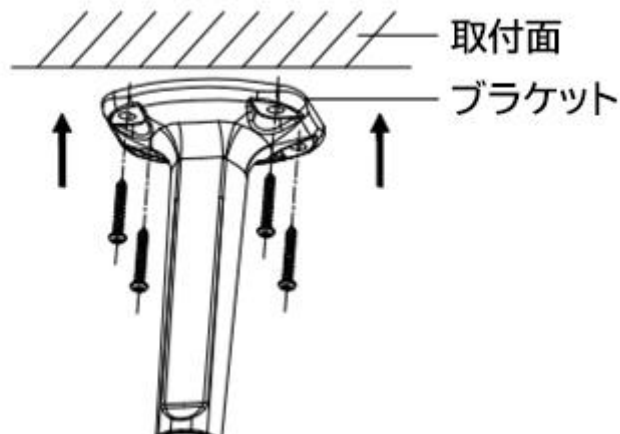


図 2-2 伸縮式ブラケットの取付

注)ケーブル類はあらかじめ伸縮式ブラケット内に通しておきます；

---

## ステップ 4 DC8000 の取り付け

M3\*8\*7 取り付けネジ 4 本で DC8000 を伸縮式ブラケットに固定する。

## ステップ 5 取付後チェック

DC8000 の前面ガラス面に汚れがないか確認し、汚れがあればクリーニングクロスで拭き取り、きれいになったことを確認します。